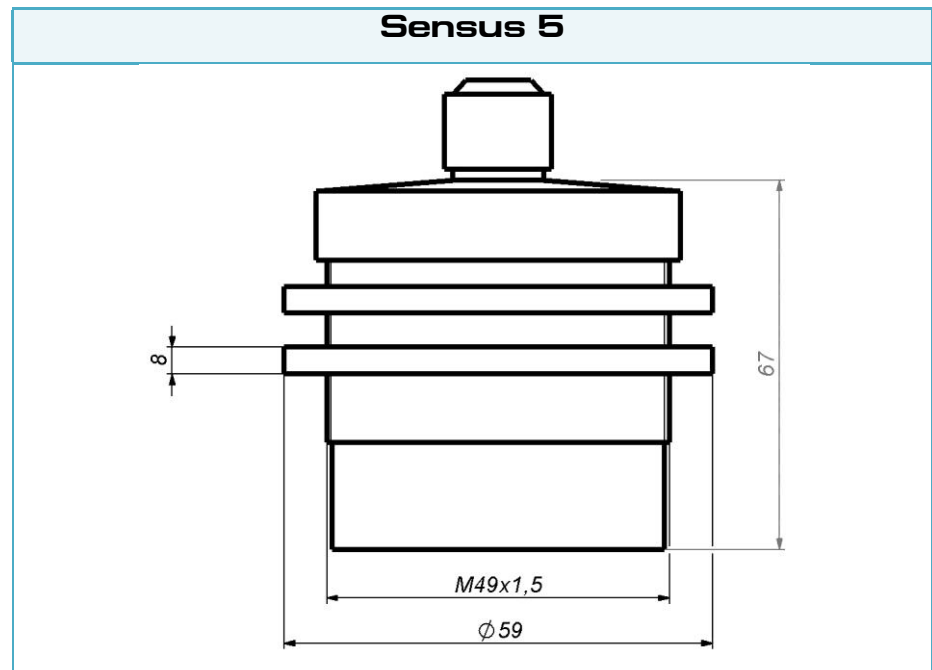


Ультразвуковые уровнемеры серии Sensus

Преимущества:

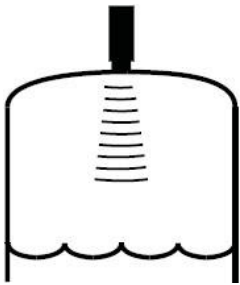
- ✓ Диапазон измерения от 300 до 5000 мм
- ✓ Корпус ABS пластика
- ✓ Степень защиты оболочки IP54
- ✓ Диапазон рабочих температур от -30°C до 70°C



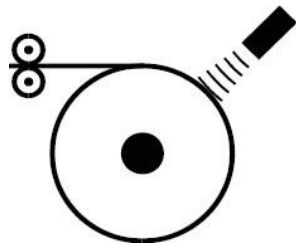
Технические характеристики

Измерение:	Зона нечувствительности	300 мм
	Максимальное измеряемое расстояние	5 метров
Спецификация	Питание (коричневый)	12В
	Земля (черный)	Общий провод для питания и интерфейса
	Выход токовой пели (белый)	4-20 мА (либо настраиваются пользователем в диапазоне значений от 4 до 20 мА)
	Релейный выход 1	NPN или PNP
	Релейный выход 2 (опционально)	NPN или PNP
	Выход RS-232 либо RS-485A (голубой)	Входные сигналы интерфейса
	Вход RS-232 либо RS-485B (серый)	Выходные сигналы интерфейса
	Материал корпуса	ABS пластик
	Температурный диапазон	от -30°C до 70°C
	Температурная компенсация	Встроенная автоматическая
	Погрешность	0,5% от диапазона при постоянной температуре
	Частота опроса	50мс (может быть перенастроено)
	Протокол	Собственный
Настройка	Через ПО	
Степень защиты	IP54	
Габаритные данные	Размер уровнемера	Ø59×M49×67
	Крепление	Резьбовое M49, либо 2 гайки M49
	Кабель	1 метр

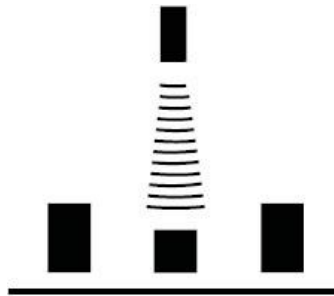
Сферы применения



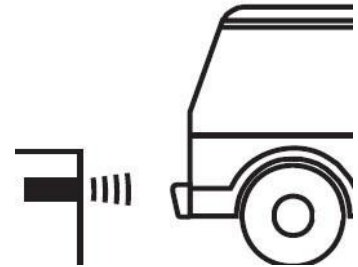
Измерение уровня или
высоты



Измерение размеров

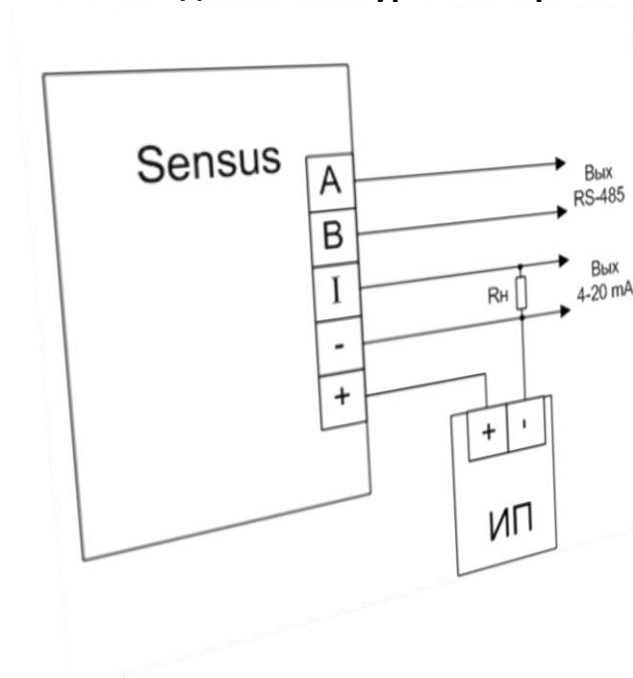


Измерение расстояния



Обнаружение объектов

Схема подключения уровнемера Sensus 5



ИП - источник питания 24 В
R_н – сопротивление нагрузки ≤ 200 Ом