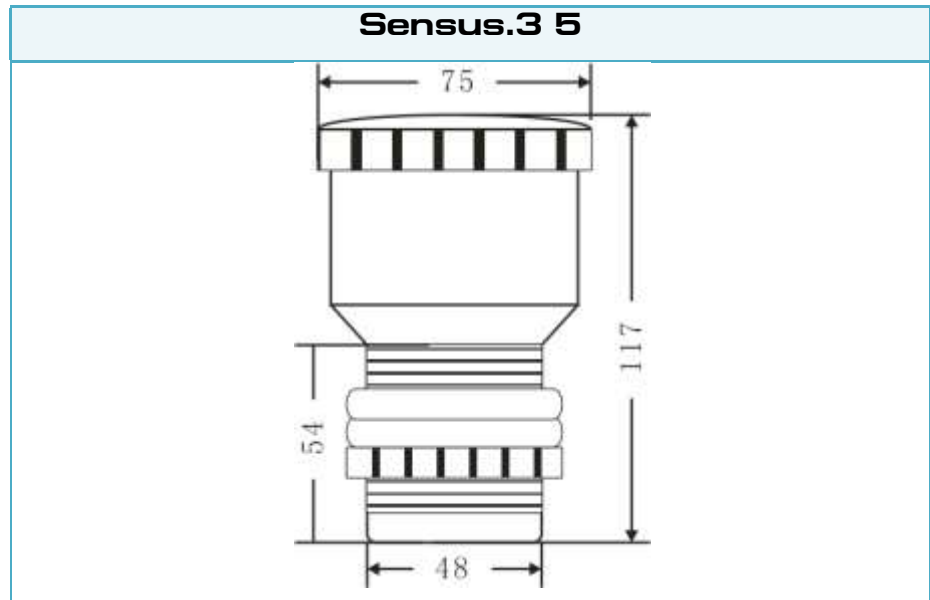


Ультразвуковые уровнемеры серии Sensus.3

Преимущества:

- ✓ Диапазон измерения от 5 м
- ✓ Корпус из ABS пластика
- ✓ Индикация уровня и температуры
- ✓ Возможность перенастройки
- ✓ Поддержка Modbus протокола



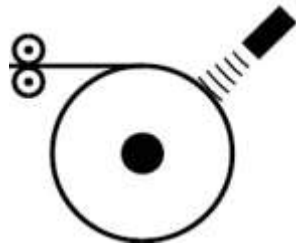
Технические характеристики

Измерение:	Зона нечувствительности	300 мм
	Максимальное измеряемое расстояние	5000 мм
Спецификация	Питание (коричневый)	12-24 В (68 мА) номинально
	Земля (черный)	Общий провод
	Выход токовой пели (белый)	4-20 мА
	Выход RS-485+ (серый)	Входные сигналы интерфейса
	Вход RS-485- (желтый)	Выходные сигналы интерфейса
	Релейные выходы (опция)	NPN или PNP
	Протокол	Modbus
	Материал корпуса	Пластик ABS
	Температурный диапазон	от -10°C до 70°C
	Влажность	0 до 90%
	Температурная компенсация	Встроенная автоматическая
	Индикация	Четыре 8-ми сегментных ЖК индикатора
	Настройка	3 кнопки управления
	Относительная погрешность	0,25% x измеряемую длину
	Конусный угол	12°
	Габаритные данные	Взрывозащищенность (опционально)
Степень защиты		IP54
Размер уровнемера		Ф75×M48×117
Габаритные данные	Крепление	Резьбовое M48, либо гайка M48 (в комплекте)
	Кабель	1,5 метра

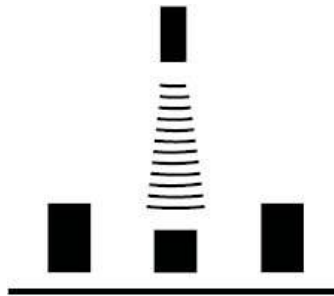
Сферы применения



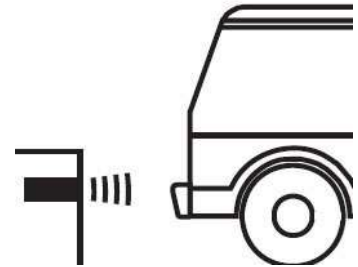
Измерение уровня или
высоты



Измерение размеров

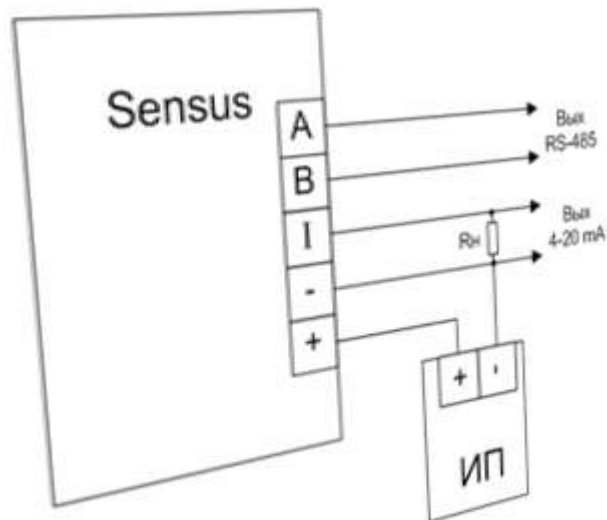


Измерение расстояния



Обнаружение объектов

Схема подключения уровнемера Sensus.3 5



ИП - источник питания 12...24 В
R_н – сопротивление нагрузки ≤ 200 Ом